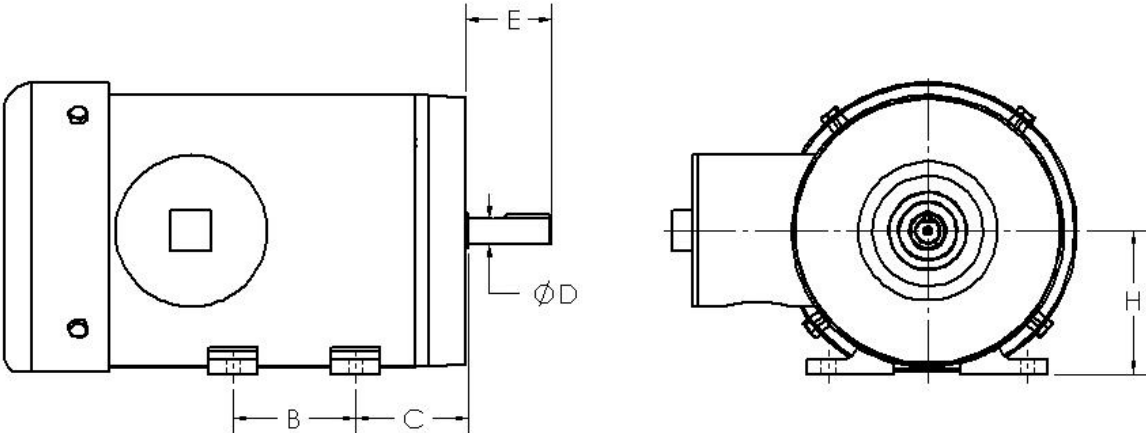


IEC Quick Reference Chart

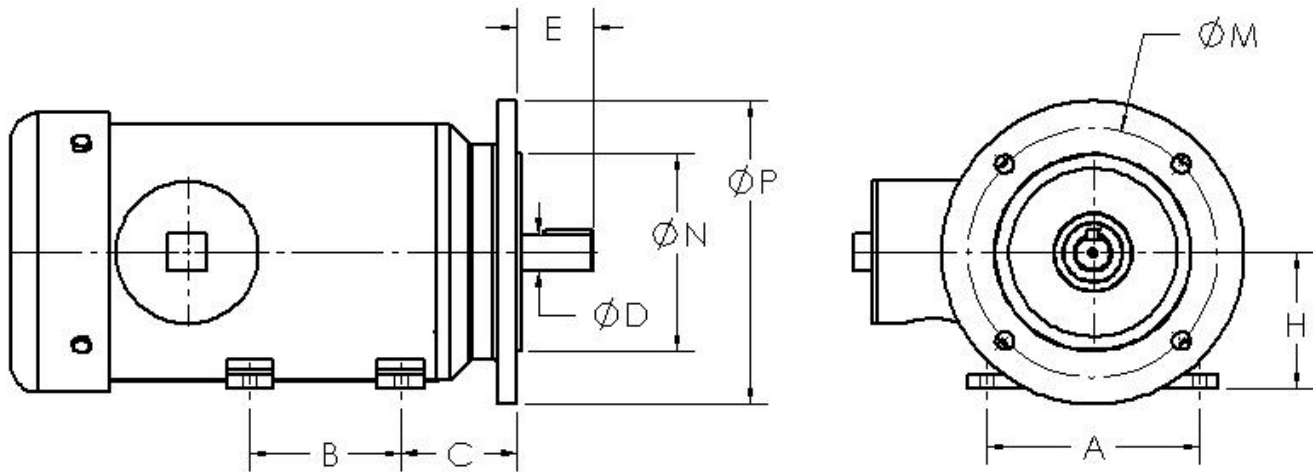
IEC Frame Designation	Frame Dimensions (millimeters)																			
	Footed					B5 Flange						B14 Face					General			
	A	B	H	D	E	LA	M	N	P	S	T	M	N	P	S	T	AC	AD	HC	XX
80	125	100	50	19	40	13	165	130	200	11	3.5	100	80	120	M6	3	145	116	152	22
90S	140	100	56	24	50	13	165	130	200	12	3.5	115	95	140	M8	3	119	130	173	22
90L	140	125	56	24	50	13	165	130	200	12	3.5	115	95	140	M8	3	119	130	173	22
100S	160	112	63	28	60	14	215	180	250	14	4	130	110	160	M8	3.5	102	149	180	27
100L	160	140	63	28	60	14	215	180	250	14	4	130	110	160	M8	3.5	102	149	180	27
112S	190	114	70	28	60	14	215	180	250	14	4	130	110	160	M8	3.5	116	149	214	27
112L	190	140	70	28	60	14	215	180	250	14	4	130	110	160	M8	3.5	130	149	214	27
132S	216	140	89	38	80	14	265	230	300	14	4	165	130	200	M8	3.5	149	187	256	27
132L	216	178	89	38	80	14	265	230	300	14	4	165	130	200	M8	3.5	243	187	256	27
160M	254	210	108	42	110	20	300	250	350	19	5	215	180	250	M12	4	329	242	329	35
160L	254	254	108	42	110	20	300	250	350	19	5	215	180	250	M12	4	329	242	329	35
180M	279	241	121	48	110	20	300	250	350	19	5						395	333	372	51
180L	279	279	121	48	110	20	300	250	350	19	5						395	333	372	51
200M	318	267	133	55	110	27	350	300	400	19	5						441	359	416	63
200L	318	305	133	55	110	27	350	300	400	19	5						441	359	416	63
225S	356	286	149	60	140	19	400	350	450	19	6						495	383	483	63
225M	356	311	149	60	140	19	400	350	450	19	6						495	383	483	63
250S	406	311	168	70	140												520	457	513	63
250M	406	349	168	70	140												520	457	513	63
280S	457	368	190	80	170												616	497	581	63
80M	457	419	190	80	170												616	497	581	63
315S	508	406	216	85	170												759	683	682	102
315M	508	457	216	85	170												759	683	682	102
355S	610	500	254	85	170												759	683	719	102
355L	610	630	254	85	170												759	683	719	102

Footed



IEC Quick Reference Chart

B5 Flange



B14 Face

